



微信公众号

**SICAO新朝**  
为爱珍藏

# 冷藏柜使用说明书

## USER'S MANUAL

产品执行标准:

GB4706.1-2005, GB4706.13-2014

GB4343.1-2018, GB17625.1-2012

如果您对SICAO新朝的产品有任何疑问或意见, 请与SICAO新朝客户服务中心联系。

400-620-6699

[www.sicao.com](http://www.sicao.com)

型号: JC-150A/B/C JC-470A/B JC-600A/B/C JC-260A/B/C/D/E/F JC-88A/B

深圳市新潮电器有限公司

地址: 深圳市罗湖区国威路68号国威商务大厦12层

邮政编码: 518004

- 使用产品前仔细阅读本使用说明书
- 阅读完毕后请予妥善保管, 以备日后查阅
- 如有技术变动, 恕不另行通知



每一瓶葡萄酒  
都值得用心呵护

# 目 录

新潮简介 .....	01
------------	----

## 警告

本产品适用于家用和类似用途 .....	02
制冷剂 R600a 注意事项 .....	03
接地安装指南 .....	04
安全注意事项 .....	06
正确储酒 .....	08
各种葡萄酒建议储藏温度 .....	08

## 使用和维护

正确清洁 .....	09
正常的噪音 .....	09
节能要点 .....	10
门锁 .....	10

## 产品介绍

产品介绍前言 .....	10
JC-150A/B/C .....	11-13
JC-470A/B .....	14-15
JC-600A/B/C .....	16-18
JC-260A/B/D/E/F .....	19-20
JC-50A/B .....	21-22
JC-88A/B .....	23-25

## 客户服务

保修说明 .....	28-29
保修卡 .....	30

## 品牌简介

### 专业储酒科技，成就心中至美鉴赏

SICAO 新朝创立于 2005 年，一直秉承“追求极致，永不妥协”的匠心精神伏首深耕。

凭借前瞻的技术革新、独特的设计思潮，SICAO 新朝不断推陈出新，打造了众多备受消费者欢迎的产品。从第一款电子酒柜问世开始，就持续引领时代之先，每一次大胆超越，都为行业树立风向标。

我们紧紧围绕“为爱珍藏”的理念，在深研酒柜的基础上，又先后研制出雪茄柜、熟成柜、茶叶柜、冰吧等系列产品，为消费者带来更多维的高品质生活方式。

时至今日，SICAO 新朝的产品行销全球 73 个国家及地区，走进了逾百万用户的生活。在中国，我们的高端酒柜销量常年遥遥领先，成为名副其实的专业酒柜典范。

对于我们来说，无论是一瓶美酒、一支雪茄，还是一叶茗茶，所有美好的东西都值得用心珍藏，时间会赋予它独特的魅力与风采，而专业的恒温、恒湿科技，让这一切变得触手可及。

SICAO 新朝为此而生，亦将恪守初心，向着梦想中的品牌高峰无畏攀登。

## 警告

为了您的安全,请您在使用前仔细阅读并遵循以下所有的安全条例和使用说明  
说明书如有变更，恕不提前通知

由于在不正当的操作下引起的安全问题，我司将不承担任何责任，产品保固服务只针对酒柜本身而非储存物。

本产品不适用于 8 岁以下儿童、年长者、精神有障碍或缺乏经验的人在没有成年人或监督人监督的情况下使用、清洁以及维护。

切勿让儿童玩弄酒柜。

酒柜内不要存放酸性食物或物品、易燃易爆等物品。

### 本产品适用于家用和类似用途

- 商店、办公室或其他工作场合的厨房区域；
- 农场以及宾馆、汽车旅店和居住型环境的顾客；
- 家庭旅馆型环境；
- 餐饮业和类似的非零售业应用。

### 危险：儿童被困风险

在你扔掉旧酒柜之前：


- 把门取掉；
- 把层架放好，避免小孩能轻易爬进去；
- 处理此设备时，请只在授权的废物处理中心进行处理。

## 制冷剂R600a 注意事项

### 为了您的安全着想，请遵守以下建议事项

- 本设备含少量环保且易燃的 R600A 制冷剂，它不会破坏臭氧层，也不会造成温室效应。
- 在运输以及安装过程中，请勿损坏制冷剂系统的管道装置。
- 设备请勿使用或操纵尖锐的物品。
- 制冷剂泄漏可能造成眼睛伤害。
- 发生任何事故时，应立即切断设备电源，并避免接触明火和会产生火花的物品。
- 酒柜内空气完全流通只需要几分钟时间。
- 如有需求或建议，请通知客户服务。
- 放置酒柜的空间，必须保证每 8g 制冷剂需要 1m<sup>3</sup> 以上空间，设备制冷剂含量已在标签上列出。

### 为了避免发生危险，非原厂专业授权人员或持有专业证照人员不得对产品进行维修及更换。

- 提醒：设备外部装置或内置结构，请保持通风口畅通。
- 提醒：请使用原厂推荐的除霜装置，请勿使用其他工具进行除霜。
- 提醒：请勿损坏制冷剂管道。
- 提醒：请勿在产品内使用其他电器。
- 提醒： 该标志是一个警告，表明制冷剂是易燃的。
- 提醒：有火灾 / 易燃材料风险。
- 提醒：不要在本器具中储存带有可燃推进剂的气溶胶罐等爆炸性物质。
- 提醒：在放置器具时，确保电源软线没有被卡住或损坏。

- 提醒：不要在设备的后面放置多个便携式插座或便携式电源。
- 提醒：制冷剂是易燃气体。弃置器具时，必须在获授权的废物处置中心进行。不要暴露在火焰中。

### 酒柜使用前 24 小时，我们建议您将酒柜门敞开清除酒柜内残留的气味

## 酒柜使用前注意事项重要资讯

### 所有不带前通风口的型号都是自由摆放。（详情请参考技术图纸）

#### 推荐：为您的酒柜选定一个极佳的位置：

- 通风且无障碍的位置；
- 远离热源，避免阳光直射；
- 远离潮湿环境（洗衣房、浴室等）；
- 放置在平坦的地板上；
- 使用国家标准插座，避免使用多功能插座或延长线；
- 请使用带有保护装置的电源插座；
- 请远离微波炉（有些微波炉没有电磁波防护，若放置酒柜一公尺附近时，可能会影响酒柜的正常运作）

## 接地安装指南

### 注意：地区若有频繁的雷电现象，建议适用电源保护器。

酒柜安装时需连接接地线，请正确使用接地电源插座以防止电线漏电、减少触电的危险；该酒柜配置一个接地的电源线。接地不正确安装可能会导致触电。接地安装资讯有疑问请咨询专业合格的电工或维修人员。

## 酒柜安装注意事项

打开包装并取出所有酒柜内安全保护填充物。请将酒柜安装在可及电源插座的地方，并且身体无法碰触到压缩机。

调整酒柜高度：酒柜调整高度时，箱内请勿放置物品。

酒柜带四个可调式箱脚，可轻松调整酒柜高。建议您将后方两个箱脚的高度调到最大，再调整前面两个箱脚达到平衡为止。

**为避免在使用时发生火灾，触电和任何意外伤害，请注意以下预防常识。**

- 注意小孩有可能被困在酒柜内的危险。
- 请勿让儿童独自操作使用酒柜。
- 请勿在酒柜内储存易燃物，并且远离任何易燃物。
- 请勿在酒柜顶部放置任何电器或重物。
- 为了防止损坏门封，当从酒柜里面抽出层架的时候，确保门是完全打开的。
- 解开电源线，放稳酒柜后才可以移动。
- 当放入酒瓶的时候，请不要移动箱体，这样可能使箱体变形。
- 应把酒柜安装到合适的地方，避免可用手接触到压缩机。
- 酒柜应该放在一个适当并通风的地方，以便于散热。
- 如果电源线或者酒柜照明灯损坏，为了避免危险，禁止通电使用，并必须由制造商、其维修部或类似部门的专业人员更换。
- 如果电源线损坏，为了避免危险，禁止通电使用。
- 嵌入式安装的机器，清除周围的障碍物，保持空气流通。
- 如果要弃置酒柜请作如下处理：拆除酒柜玻璃门、将置酒层架取下以免儿童攀爬。

## 安全注意事项

- 使用酒柜前必须去除所有包装，以免引起接地不良或增加噪音。为保证酒柜稳固，请根据放置地面调整底脚。
- 酒柜设计是直立的，放置时均需要保持酒柜后部足够的通风，便于散热。
- 务必使用单独的、带接地线的三芯电源插座。
- 避免挤压、折叠、打结或损坏电源线，若电源线在搬运、安装过程中不慎损坏，请立即与客户服务部联系，更换电源线后酒柜才可通电使用，否则易造成触电甚至引发火灾。
- 应看管好幼儿，确保其不要玩耍酒柜。另外不要任何人爬、坐、站或依在酒柜的门上或箱体上。
- 维修或清洁酒柜时，必须拔下电源插头。拔电源插头时，不要直接拉拔电源线，以防拉断。
- 禁止将易燃、易爆物品如酒精、汽油等放在酒柜中，以防爆炸和火灾。
- 禁止损坏制冷管路。管路中的制冷剂若溅入眼睛，会造成严重伤害。
- 酒柜报废时请将门封条卸掉，避免小孩进入玩耍发生意外。
- 由于酒柜使用可燃制冷剂和可燃绝热发泡材料，报废酒柜时应避免损坏制冷管道；远离火源并交由具有专业资质的回收公司处理。
- 禁止在酒柜附近使用可燃喷雾剂。
- 禁止损坏制冷管路。管路中的制冷剂若溅入眼睛，会造成严重伤害。
- 禁止在箱内使用电器，酒柜顶部不宜放置和使用微波炉、电饭锅、稳压器等电器装置。
- 在酒柜的外壳或嵌入式构造中，必须保持通风顺畅并不得有障碍物。
- 勿用易燃液体清洗酒柜，易燃液体及其蒸汽会造成危险，引起爆炸。
- 为了避免您的小孩被关封到酒柜里面，请不要允许小孩使用、玩耍酒柜和在柜内攀爬；如果酒柜不再使用，请卸掉酒柜玻璃门以防小孩关封到酒柜里面。
- 警告：除了制造商推荐的方式外，不得使用机械设备或其他方式加速除霜过程。

## 正确搬运酒柜

- 搬运时应从底部抬起，不能抬拉酒柜门及门把手。
- 不能把酒柜倒置或横放，需要倾斜搬运时，必须抬起。箱体与地面的角度必须大于 45 度。
- 搬运过程中要避免碰撞或剧烈的震动。
- 长途运输酒柜后，应让酒柜静置 4 个小时以上方可接通电源使用酒柜；室内短距离搬运酒柜后，应让酒柜静置 10 分钟以上方可接通电源使用酒柜。

## 正确放置酒柜

- 酒柜应远离热源，且置于通风干燥的场所，避免置于潮湿的环境，避免阳光直射。
- 酒柜应当放置在环境温度为 5-35℃ 的条件下工作。如果周围环境温度低于或高于这个范围，酒柜的功能可能受其影响的。例如：安置您的酒柜在极冷或热的情况下会导致内部温度不稳定，导致箱内制冷温度无法达到 5-18” 的范围。
- 底面安置不稳，是产生震动、噪音和故障的主要原因。酒柜应放在坚实平坦的地方，如果地面不平，可调整底角使酒柜保持水平。
- 直立酒柜两侧距其他物体以及背面距墙至少要留 100mm 的散热空间，顶部要留 300mm 以上的空间。嵌入式酒柜背部必须与墙至少要留 100mm 散热空间并严格按照安装指导图说明安装。

## 电器连接

- 酒柜的额定电压为交流 220V，额定频率为 50HZ，允许电压波动范围为 220V—240V。为确保使用安全，插座及其连接电线必须能承受 10A 以上的电流。
- 在接通电源前，应让酒柜静置 4 个小时以上。
- 使用前请去除酒柜内外所有包装，参考酒柜构件图，把附件放好。接通电源，关闭箱门，检查压缩机是否运转，酒柜两侧是否逐渐发热（发热为正常），开机半小时后，酒柜内应有明显清凉的感觉。通电 4 小时后，再放入葡萄酒。
- 为了安全请酒柜安全接地，一定要使用与您的酒柜三角插头配套的三孔插座，酒柜不能通过电话线、煤气管等接地，以免电击危险。

## 正确储酒

- 为了更好的保护您的酒标，在放入 SICA O 新朝酒柜储藏前，请先用保鲜膜缠绕酒标，并确保酒瓶已全部被保鲜膜包裹住再放入酒柜内。
- 在放您的美酒前请将酒柜空箱运行 4 个小时以上并且达到您所设定的温度再将酒瓶有序摆放酒柜层架上；每次酒柜开门时间不应超过 5 分钟，同时每次关上酒柜门务必确保已经完全关闭上。
- 本公司的压缩机酒柜可设定的温度范围为 5-18℃，具体每个型号可设定温度范围见酒柜操作。

## 各种葡萄酒建议储藏温度

- 老葡萄酒：15-20℃
- 果味红葡萄酒：14-18℃
- 玫瑰红酒：14-15℃
- 白葡萄酒：8-12℃
- 香槟汽泡酒：6-8℃
- 蒸馏酒：8-12℃

## 使用和维护

### 正确清洁

- 清洁前，必须拔下电源插头。
- 用软毛巾蘸温水或中性清洁剂清洁除门封条外的箱体。清洁门封条、层架时，必须用清水，并且用干布擦净。
- 清洁内部箱体时，确保水不要进入灯盒内，以免引起损坏。
- 清洁温度显示面板时，必须确保水不能进入按键内，以免引起损坏。
- 不要使用含有研磨剂（例如牙膏）、酸性物、化学溶剂（例如酒精）或擦光剂的清洁剂擦洗。
- 经常清洁酒柜内的接水槽和出水孔，以保证冷凝水可以顺利流出。
- 每年清理一次冷凝器（酒柜底部的丝网管）上的灰尘。
- 每年彻底清洗一次酒柜，清洗前请先拔出电源插头，并清空酒柜，然后用水轻轻擦洗柜体。

### 正常的噪音

- 嗡嗡声—制冷机组正在运行。
- 咕噜声、隆隆声或汨汨声—制冷剂在管道中流动。
- 咔嚓声—电机启动或者关闭。

### 内部灯

- 您可以通过按“LIGHT”键或“”来开启或者关闭酒柜箱体内的灯。

### 节能要点

- 酒柜放置在干燥通风的房间，酒柜不能放在阳光直射的地方或热源（例如暖气片，壁炉等）附近。
- 尽量缩短酒柜门的敞开时间。
- 先让酒柜内温度达到接近的设定值，再放入各类葡萄酒。

### 门锁

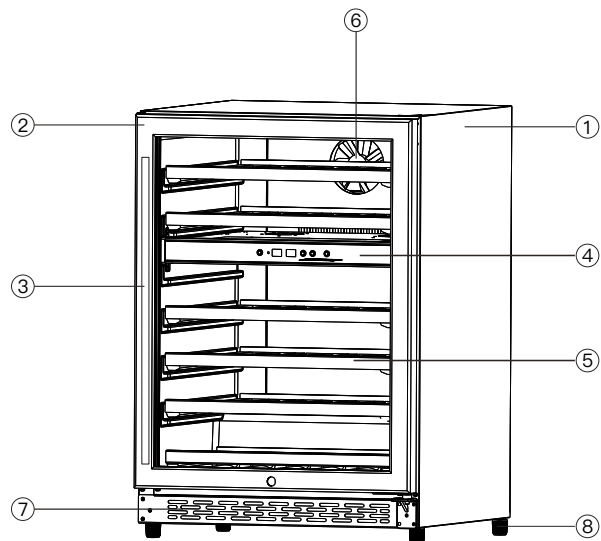
- 钥匙和说明书一起放在箱体内，将钥匙正确插入，逆时针旋转开启。反方向旋转将锁住酒柜，取走钥匙并且放置在一个安全的地方。

## 产品介绍

### 产品介绍前言

- 本手册包含多种酒柜型号，以下图解的某些特征和装置也许与你的酒柜型号不完全一致，请以实物和说明书后的装箱单为准。

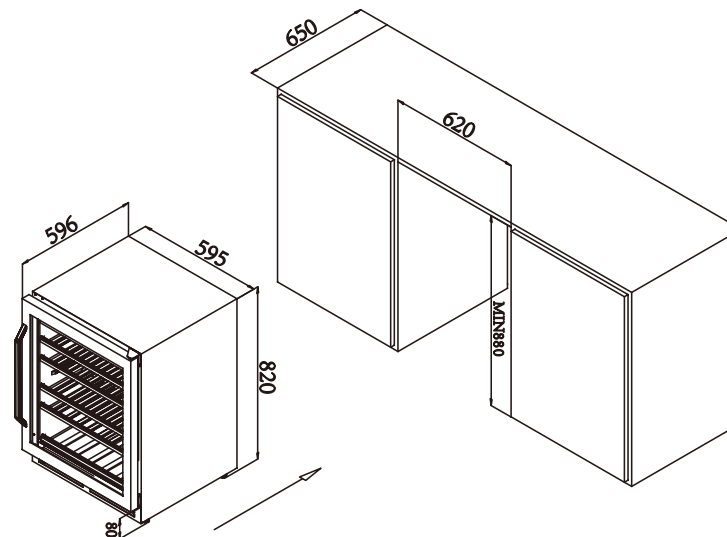
## 型号: JC-150A/B/C



- 1. 箱体
- 2. 酒柜玻璃门
- 3. 拉手
- 4. 控制面板

- 5. 层架
- 6. 风扇
- 7. 散热出风口
- 8. 底脚

## 安装指南

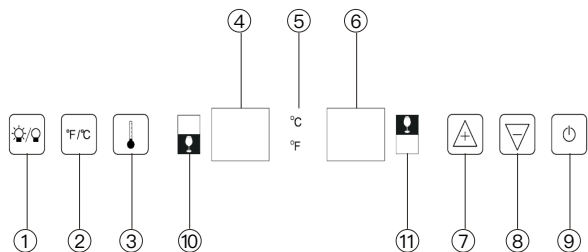


- 安装空间必须满足图示要求。
- 必须确保高度为 102mm 的通风口保持通风顺畅。



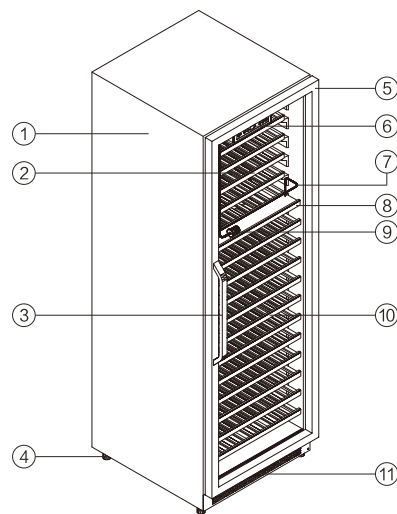
## 操作说明

### • 操控面板图示：



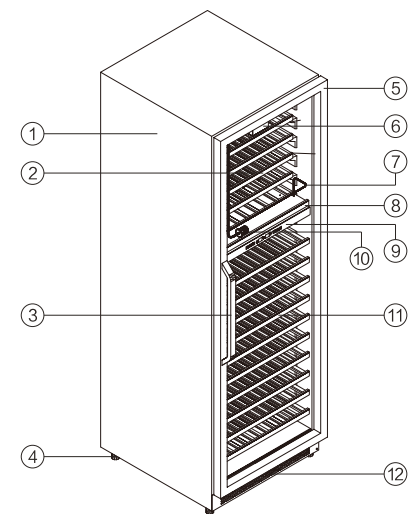
1. 灯：控制内置灯开关。
2. °F/°C选择键：选择设置显示华氏度或摄氏度。
3. 按下此键随时查看温度设置，设置温度时 LED 温度显示会闪烁 5 秒。
4. 下温区温度显示屏：设置温度时 LED 显示会闪烁，不设置温度时（正常模式），此显示屏将显示下温区当前温度。
5. 摄氏度或华氏度：如果温度显示在摄氏度或华氏度，则指示灯在摄氏度或华氏度显示。
6. 上温区温度显示屏：设置温度时 LED 显示会闪烁，不设置温度时（正常模式），此显示屏将显示上温区当前温度。
7. 升高：按这个按键把温度升高 1 度。
8. 降低：按这个按键把温度降低 1 度。
9. 电源键：使用此按键来开或关红酒冷藏箱，按着至少 3 秒可关掉红酒冷藏箱，按同样的按钮可启动红酒冷藏箱，LED 显示屏将显示重新设置前已设置的原始温度
10. 这个符号指的是下温区。
11. 这个符号指的是上温区。

## 型号：JC-470A/B



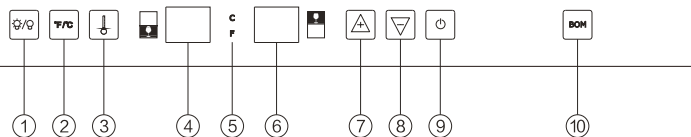
JC-470A

- |             |                   |
|-------------|-------------------|
| 1、箱体        | 7、立放酒瓶护栏          |
| 2、小层架       | 8、立放层架            |
| 3、门拉手       | 9、Autovac TM 保鲜装置 |
| 4、箱脚（共4个）   | 10、大层架            |
| 5、门体        | 11、散热出风口          |
| 6、真空泵盒&控制面板 |                   |

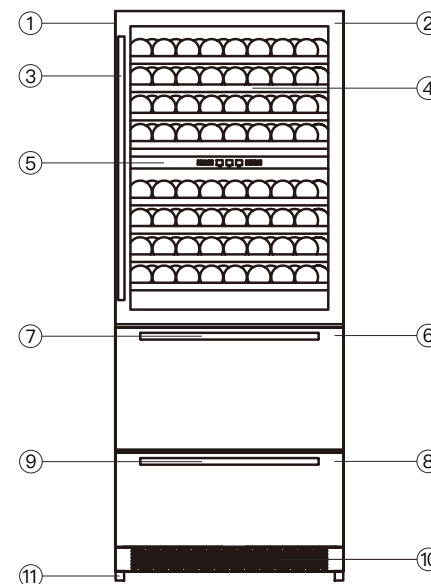


JC-470B

- |           |                    |
|-----------|--------------------|
| 1、箱体      | 7、立放酒瓶护栏           |
| 2、小层架     | 8、立放层架             |
| 3、门拉手     | 9、上下箱隔板&控制面板       |
| 4、箱脚（共4个） | 10、Autovac TM 保鲜装置 |
| 5、门体      | 11、大层架             |
| 6、真空泵盒    | 12、散热出风口           |

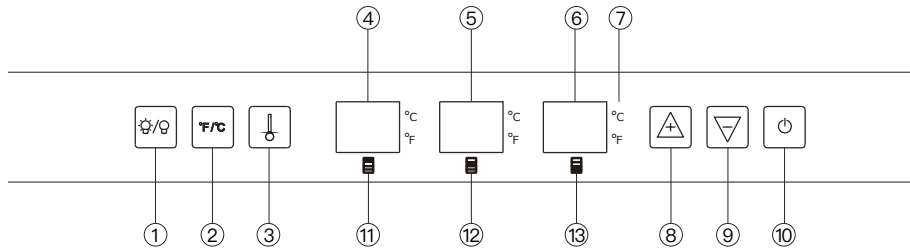


1. 箱内照明灯开关键。
2. 华氏 / 摄氏计量单位转换键。
3. 温度设定键，按动此键选择对上箱或下箱温度进行设定。按动此键，显示上箱或者下箱温度的对应的数码管会闪亮，此时按动温度设定上行键或下行键即可对对应的箱内温度进行设置。
4. 下箱温度显示 / 设定值，当此数码管闪亮时，可以通过温度设定上行或下行键对下箱温度进行设置。
5. 计量单位显示。
6. 上箱温度显示 / 设定值，当此数码管闪亮时，可以通过温度设定上行或下行键对上箱温度进行设置。
7. 温度设置上行键，此键在相应的数码管闪亮时按动一下，设置温度上行 1 度，直至最大设定温度。
8. 温度设置下行键，此键在相应的数码管闪亮时按动一下，设置温度下行 1 度，直至最小设定温度。
9. 电源开关。开机运行，轻触一下即可开机运行。当需要关掉机器停止运行时，长按此键 5 秒，即可关机。
10. 抽真空保鲜按键。当喝剩的酒瓶用抽真空胶塞密封瓶口后，按动此键自动抽真空 30 秒。



1. 箱体
2. 酒柜玻璃门
3. 拉手
4. 层架
5. 控制面板
6. 冷藏抽屉（上）
7. 上抽屉把手
8. 冷藏抽屉（下）
9. 下抽屉把手
10. 散热口
11. 底脚

## 操作说明



### 1. 箱内照明灯开关

(短按为开关, 当处于关闭状态时, 抽屉打开时照明灯自动开启, 抽屉关闭时照明灯自动关闭。在关闭状态下, 照明灯常亮, 提示抽屉未关好)

### 2. 华氏摄氏温度显示转换按钮

### 3. 温区选择及设定按钮

### 4. 酒柜上温区温度显示

### 5. 酒柜下温区温度显示

### 6. 冷藏抽屉温度显示

### 7. 华氏摄氏指示灯

### 8. 温度调节按钮 (上行)

### 9. 温度调节按钮 (下行)

### 10. 开 / 关按钮

### 11. 酒柜上温区指示图

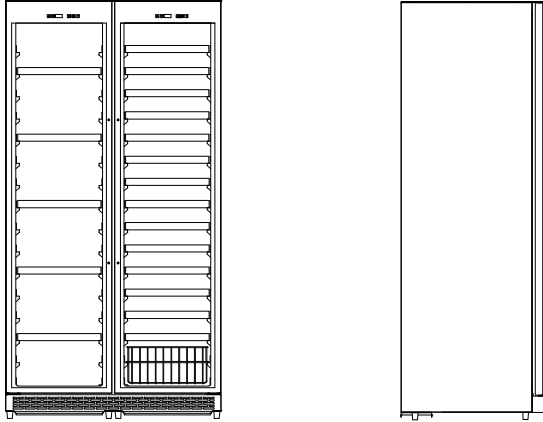
### 12. 酒柜下温区指示图

### 13. 冷藏抽屉指示图

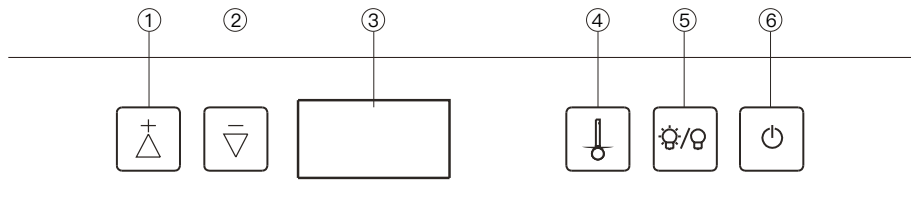
## 温度调节

- 通电状态下, 按一次开关按钮⑩, 酒柜运行; 运行状态下需要关机时, 长按开关按钮⑩保持 5 秒, 则机器停止运行。
- 正常运行时, 控制面板显示实际的各温区箱内温度。
- 出厂时各温区为默认设定的温度, 若要改变各温区的设定温度, 按温度设定按钮③选择所需要调整的温区, 温度显示数字开始闪烁。每按一次温度设定按钮③, 不同区域的温度显示数字开始闪烁, 只有数字闪烁时, 才能对温度进行设定。
- 每按一次下行键⑨, 温度下降 1 度。
- 每按一次上行键⑧, 温度上升 1 度。
- 若 5 秒内不进行任何操作, 则温度显示数字停止闪烁, 此时不能进行温度调节。
- 各温区可调节范围:  
上温区: 8-13 度  
中温区: 13-18 度  
抽屉温区: 1-10 度
- 按华氏摄氏温度显示转换按钮②, 每按一次, 温度显示的数字会在华氏和摄氏之间转换。

## 型号：JC-260A/B/D/E/F

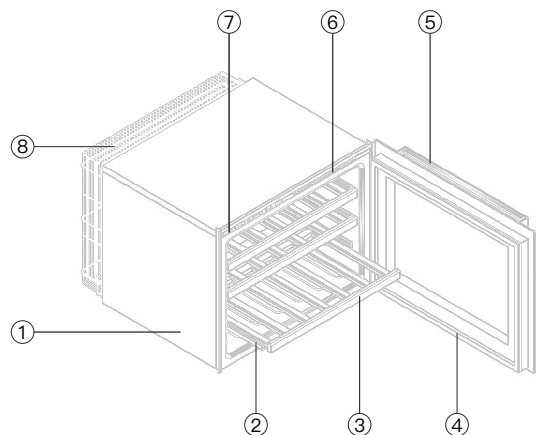


### 操作说明



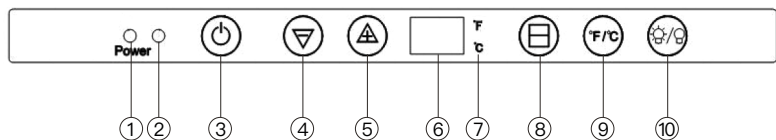
1. 温度设置上行键，当数码显示⑤闪亮时，按动温度设置上行键一次，则温度设定上升 1℃；左室温度设置最高设置温度为 18℃，右室温度设置最高设置温度为 22℃。
  2. 温度设置下行键，当数码显示⑤闪亮时，按动温度设置下行键一次，则温度设定下降 1℃，左室温度设置最低设置温度为 2℃，右室温度设置最低设置温度为 5℃。
  3. 温度显示窗，当显示窗内数字正常显示时，显示箱内实际温度；当显示窗内数字闪亮，则显示设定温度；最右侧的数码管是温度计量单位，显示 F 时，表示显示的是华氏温度，显示 C 时，表示显示的是摄氏温度。
  4. 温度设定启动键，按动一下温度设定启动键，温度显示窗的数字会闪亮，只有在温度显示窗数字闪亮时按动温度设定上行或下行键，才可设置温度；停止按动控制面板上任何键 5 秒后，温度显示窗数字将停止闪动，转换显示箱内实际温度。
  5. 灯开关键，按动一下箱内灯长亮 / 长闭，长按按键 5 秒，华氏 / 摄氏温度计量单位切换键，当前温度计量单位下，按动温度计量单位切换键，则计量单位会由华氏切换成摄氏或由摄氏切换成华氏，切换后，计量单位显示的指示灯会显示 F 或 C。
  6. 电源开关键；当拔掉电源插座时，电源开关键已经关停酒柜，则再次插入电源时需按动电源开关键才可开机运行酒柜。酒柜正常运行时，长按电源开关键显示屏倒数 5 秒，酒柜会停止运行；当酒柜停止运行状态下，再次按动电源开关键，酒柜会立即开机运行。
- 酒柜控制器有断电设定温度记忆功能，即设定温度在断电情况下仍然自动保存，下次通电运行酒柜，其温度设定值仍按上次关机时的设定温度；
  - 关于自动化霜功能：酒柜已经设计了自动化霜功能。化霜功能的目的是定期将残留在制冷系统（内置，不拆卸时不可见）蒸发器表面的结霜去除，从而保证制冷系统一直高效运转从而获得良好的制冷状态。当机器运行一段时间后，机器进入化霜状态，此时酒柜压缩机停止运转，而箱内的制冷风扇则连续运转。化霜时，箱内温度将回升至 8℃左右，之后将继续正常运行；当箱内温度设置比较低，而箱内放满红酒时（例如设定箱内温度 5℃），回升至 5℃的时间会较长，这不是故障。

## 型号：JC-50A/B



1. 箱体
2. 滑轨
3. 层架
4. 门板
5. 拉手
6. 出风口
7. 控制面板
8. 防护网罩

### 操作说明



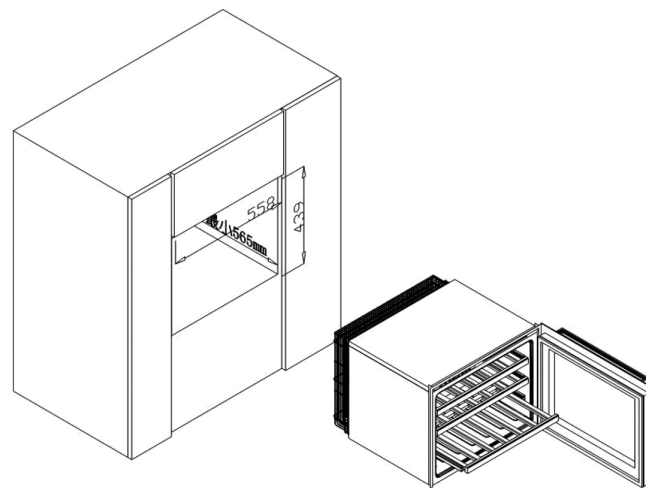
- |                       |                 |
|-----------------------|-----------------|
| 1. 电源指示灯 (通电运行时显示绿色)  | 6. 温度显示屏        |
| 2. 运行指示灯 (压缩机运行时指示灯亮) | 7. 华氏摄氏指示       |
| 3. 开 / 关按钮            | 8. 温度设定启动按钮     |
| 4. 温度调节按钮 (下行)        | 9. 华氏摄氏温度显示转换按钮 |
| 5. 温度调节按钮 (上行)        | 10. 箱内照明灯启动按钮   |

### 温度调节

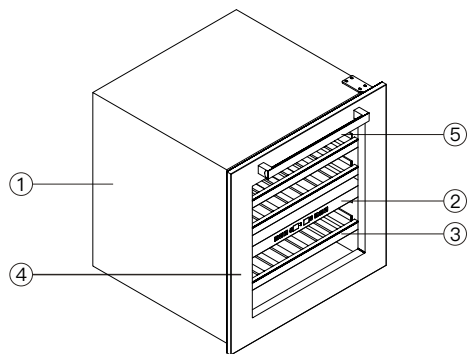
- 通电状态下，按一次开关按钮③，酒柜运行；运行状态下需要关机时，长按开关按钮③保持 5 秒，则机器停止运行。
- 正常运行时，控制面板显示实际冷藏和冷冻的箱内温度按温度设定按钮⑧，温度显示数字开始闪烁，此时进入调节设定。
- 温度状态；按温度调节按钮④⑤来调节温度  
每按一次下行键④，温度下降 1 度，最低设置温度为 5 度  
每按一次上行键⑤，温度上升 1 度，最低设置温度为 18 度  
如 5 秒内不进行任何操作，则温度显示数字停止闪烁，此时不能进行温度调节。
- 按华氏摄氏温度显示转换按钮 9，每按一次，温度显示的数字会在华氏和摄氏之间转换。
- 注意：面板前端出风口请务必保持通畅不要有遮挡，以免影响散热，如果长时间不关好箱门，会造成制冷效率下降，箱内结露溢水，温度不均匀等现象，所以请务必关好箱门。

### 安装指南

- 按照图示开孔尺寸，将酒柜安装到橱柜中，注意，酒柜落位前，请将电源线先接到插头上。

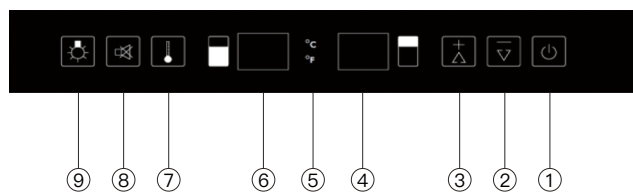


## 型号：JC-88A/B



1. 箱体
2. 控制面板
3. 层架
4. 门板
5. 拉手

### 操作说明



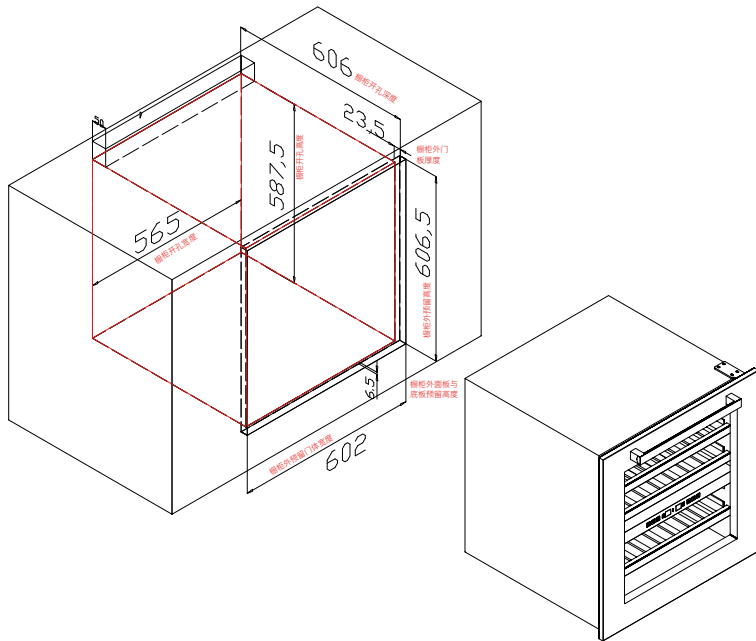
1. 开 / 关按钮
2. 温度调节按钮（下行）
3. 温度调节按钮（上行）
4. 下温区温度显示屏
5. 华氏摄氏指示
6. 上温区温度显示屏
7. 温度设定启动按钮
8. 警报消音按钮 / 华氏摄氏转换
9. 灯光开关按钮

### 温度调节

- 通电状态下，按一次开关按钮①，酒柜运行；运行状态下需要关机时，长按开关按钮①保持 5 秒，则机器停止运行。
- 正常运行时，控制面板显示实际冷藏和冷冻的箱内温度，按温度设定按钮⑦，温度显示数字开始闪烁，此时进入调节设定温度状态；按温度调节按钮②、③来调节温度
- 每按一次下行键②，温度下降 1 度，最低设置温度为 5 度。
- 每按一次上行键③，温度上升 1 度，最低设置温度为 18 度。
- 若 5 秒内不进行任何操作，则温度显示数字停止闪烁，此时不能进行温度调节。
- 按华氏摄氏温度显示转换按钮⑧，按住 5 秒以改变摄氏或华氏温度，温度显示的数字会在华氏和摄氏之间转换。
- 按钮⑧报警开关，按一次以消除警报。
- 按钮⑨打开 / 关闭开关，打开 / 关闭灯。
- 注意：面板前端出风口请务必保持通畅不要有遮挡，以免影响散热，如果长时间不关好箱门，会造成制冷效率下降，箱内结露溢水，温度不均匀等现象，所以请务必关好箱门。

## 安装指南

- 按照图示开孔尺寸，将酒柜安装到橱柜中，注意，酒柜落位前，请将电源线先接到插头上。
- 特别注意：柜子顶部必须留有大于 50mm 宽度的开口，以便散热。



## 故障分析与排除

### 酒柜简单故障的分析与排除

故障	原因分析
酒柜不工作	电源是否接触良好 开关坏或者保险丝坏
达不到设定温度	检查温度设置是否合理 外界环境温度过高 门经常被打开 门没有关好 门封不能有效密封
工作断断续续	酒柜里面放入了过多的物品 门经常被打开 门没有关好 温度设置不正确 门封不能有效密封
照明灯不亮	电源是否接触良好 开关坏或者保险丝坏 LED 灯是否完好 灯是“OFF”关着的
震动	确保酒柜放平
酒柜噪音太大	制冷剂的流动声音，正常 箱体的收缩或者膨胀会导致裂开 酒柜没有放平
门不能够很好的关上	酒柜没有放平 门没有正常安装，放反 门封很脏、层架出位
酒柜有积水	门没有关好或门封密封不严 箱体内外温差较大 排水槽变形或堵塞 托水盘积水溢出

运转异常	<p>请新检查门是否未关闭状态，并确认电源是否连接，若有保险丝的话请先检查是否正常使用，如果您的酒柜故障，请先拔掉电源插头并与客服中心联络，制冷剂回路故障请原厂专业维修人员检查维修。设备上电路故障的由专业合格的电工检查维修。</p> <p>注意：非经原厂专业技术人员保养造成的故障，会导致保固服务失效。</p>
电力故障	<p>在电源中断的情况下，系统会自动保存先前的温度设定，恢复到预设温度；部分机型号是恢复到出厂默认设置温度 12℃，具体参数请咨询我司工作人员。</p> <p>两个小时内若供电中断，并不会影响葡萄酒的温度，电源中断时请勿开门，以免造成温度骤变，葡萄酒品质受到影响。若您发现酒柜内任何异常温度和湿度，请不要慌张。但若长时间且频繁出现上述状况，可能会导致您的葡萄酒品质发生变化，请采取其他保护措施。</p>

## 其他注意事项

- 关机停止使用  
如果需要关机可直接拔掉电源插头。
- 如果您决定让酒柜停用一段时间，请先关机，然后清洁，保持柜门略微敞开，等柜内的水汽蒸发完毕，最后把门关好（以免产生不良气味）。
- 一般情况下不要停用酒柜，否则会影响酒柜的使用寿命。
- 气候类型标记在型号铭牌上面，它界定酒柜运行的室内温度范围。在低于的室内温度下酒柜可能无法正常使用。

气候类型	允许室内温度范围
SN	+10℃至 +32℃
N	+16℃至 +32℃
ST	+18℃至 +38℃
T	+18℃至 +43℃

## 保修说明

尊敬的用户：  
感谢您选用新潮电器有限公司为您提供的压缩机酒柜，您将会得到新潮热诚、快捷、周到的专业化优质服务。为维护您的消费权益，敬请您在使用本产品之前，认真阅读产品《使用说明书》和此《保修说明》，将会让您使用本产品时更加称心如意。我公司对保修服务作出如下规定和承诺：

### 一、我们的承诺

1. 本公司销售的压缩机酒柜产品实行包修，包换，包退的政策（简称三包）
2. 三包有效期：压缩机酒柜三包有效期为自购机之日起整机保修一年，压缩机保修三年（享受三包以正式有效购货发票的购货日期为准，如果您不能及时提供完整有效购货发票的购货日期或记载不清、不准确，以机箱铭牌上生产编号的出厂日期延后三个月开始计算保修时间，以下所涉及的购机日期或三包凭证均以此标准。）
3. 自购机之日起，产品出现任何性能故障，7 天内包退、换，15 日内可换货。
4. 自购机之日起，一年内同一故障维修两次以上无法修复的，可更换新机。
5. 二年免费上门服务  
自您购买压缩机酒柜之日起，二年内正常使用中所出现的硬件故障，您将享受到维修机构提供的免费上门服务（需支付部分维修费与配件费）。
6. 维修响应时间  
当您需要提供服务时，请拨打公司的服务热线电话 400-620-6699（未开通 400 电话的地区用户请拨打 0755-82375212，此时您需要承担相应的通话费用），服务时间：周一至周五 9:00-18:00。  
我们将及时与您商定上门时间，距离维修机构 30 公里以内时，服务人员将于二个工作日内到达现场；30-50 公里将于三个工作日内到达现场；50-80 公里将于四个工作日内到达现场；80-150 公里将于五个工作日内到达现场；150 公里以上，您可根据实际情况与当地服务机构协商解决。
7. 我们会为您的压缩机酒柜建立完善的使用档案；  
我们会定期对您的使用情况进行使用回访、维修跟踪，保养服务（购买之日起，一年内免费上门维护一次，清洁酒柜、清洗风扇金属网）。
8. 新潮荟会员俱乐部  
凡购买我司产品的，在我司官网 [www.sicao.cn](http://www.sicao.cn) 注册后即可免费加入新潮荟会员俱乐部，可享受更多优惠及其他增值服务。



## 二、免除三包责任

对于下列原因导致酒柜故障、工作异常或损坏，我公司不承担三包责任，请您选择有偿服务。

超过三包有效期的。

未按产品使用说明的要求使用、维护、保管而造成损坏的。

非我司维修机构的人员拆装造成损坏的。

无有效三包凭证的。

擅自涂改三包凭证的。

三包凭证上的产品型号或生产编号与产品实物不相符合的。

意外因素或人为行为（包括操作失误，搬运，磕碰，输入不合适的电压低于 180 伏或高于 240 伏等）造成损害的。

由于产品使用环境条件，如电源、水源、温度、湿度等非本公司所能控制的因素引起的。

因不可抗力造成损坏的（如地震、火灾等原因）。

### 温馨提示

1. 任何因素导致的退、换货，您需保留完整的内、外包装，不影响二次销售，以便顺利为您办理退、换业务。

2. 为了保障您的权利，我们建议您在收到产品拆包后保留整套完整包装（泡沫及纸箱），我司不接受裸机或不合格包装退、换货，若无包装退、换货的需要先购买整套包装后才可以退、换货。容量 100L 以下的 RMB180 元 / 套；100L-200 每套 RMB300 元 / 套；201L-400 L 每套包装 RMB400 / 套；超过 400L 以上容量每套包装 RMB500 元 / 套；邮寄快递费由用户承担。

3. 如因您在收到产品之后，不喜欢产品款型、外观等非产品质量性能问题的退、换货，折旧率按当时购买价的 0.5% 每天计算，换货过程中产生的一切损失和费用需您自行承担。

4. 您在收到货的时候请要求物流开箱，对外观进行验收，验货时切勿弄坏包装箱并保存好包装箱！如有问题请直接拒收，产品自签收之日起发现的破损，已不在保修范围内。

5. 我们的服务邮箱：info@cnsicaoc.com，欢迎您提供宝贵的意见和建议。

以上服务政策只适用于渠道购买的标准酒柜（非标准定制类酒柜不享受以上服务政策）

本说明书最终解释权归深圳市新潮电器有限公司所有

# 保修卡

## 维修记录

产品型号		生产日期			
用户姓名		产品编号			
用户电话		购买日期			
用户地址		邮 编			
故障现象					
处理结果					
更换器件					
维修人员签字		用户签字		维修日期	

(用户留存)

产品型号		生产日期			
用户姓名		产品编号			
用户电话		购买日期			
用户地址		邮 编			
故障现象					
处理结果					
更换器件					
维修人员签字		用户签字		维修日期	

(维修结算凭证)